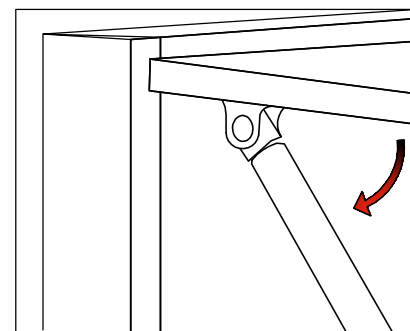
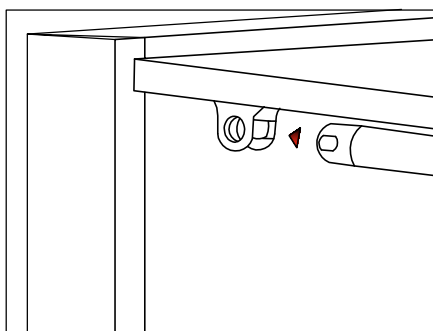
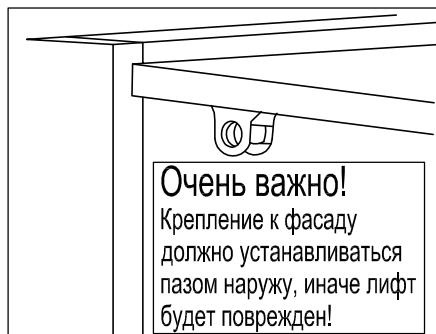
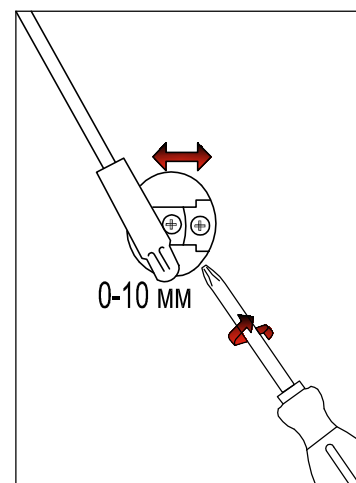
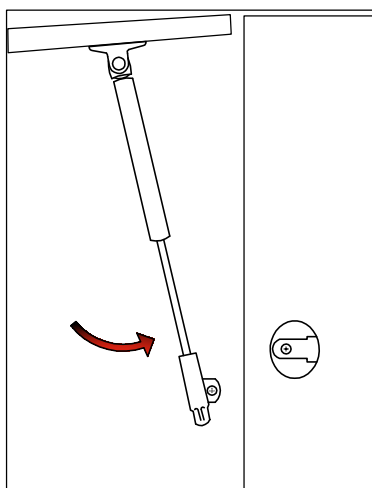


## УСТАНОВКА ЛИФТА KRAVY

### Крепление лифта к фасаду



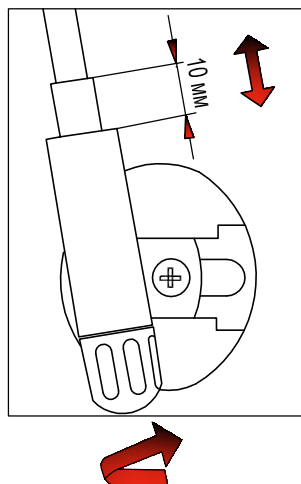
### Крепление лифта к боковине корпуса



Открытие и закрывание двери может быть отрегулировано позицией лифта в креплении к боковине:

- Ближе к фасаду - дверь открывается автоматически позже ( только автоматический лифт) и закрывается автоматически раньше ( автоматический и фрикционный лифты);
- Ближе к задней стенке - дверь открывается автоматически раньше ( только автоматический лифт) и закрывается автоматически позже ( автоматический и фрикционный лифты).

### Регулировка угла открывания двери



Для выравнивания угла открывания смежных шкафов